



DH-P20 350 kg





● Einsatzbereiche

Der DH-P20 ist ein **vollautomatischer, linearer Personenlift**. Die Montage erfolgt innerhalb des Fahrzeuges direkt vor den Hecktüren. Der Lift ist für eine breite Palette an Minibussen, Lieferwagen und Krankenwagen geeignet.

Die Konstruktion mit 2 Hubarmen bietet **eine sehr hohe Plattformstabilität**. Sie erhöht die Sicherheit und das Sicherheitsgefühl des Rollstuhlfahrers und des Liftbedieners (sofern zutreffend).

Die wichtigsten Bedienelemente befinden sich in einer praktischen 3-Tasten-Fernbedienung mit Spiralkabel, welche die Bedienung aller Funktionen ermöglicht.

● Merkmale & Ausrüstung

- KAPAZITÄT**
- 350 kg
- MECHANIK**
- 2 Hubarme für maximale Stabilität
 - 2 einfach wirkende hydraulische Hubzylinder

PLATTFORM

- Geräumige Plattform mit Nutzfläche von [3] :

Breite (mm)	Länge (mm)
820	1350 - 1150 - 1070
920 (Option)	1350

- Transparente Plattform aus Reckstahlgitter
- Automatische Abrollsicherung an der Plattformschleife [1]
- Automatische Überfahrplatte zur Ladefläche, montiert an der Bodenplatte des Lifts [2]
- Mechanische Verriegelung der Plattform in Fahrt- / Straßenposition

BEDIENUNG

- 3-Tasten-Fernsteuerung mit Spiralkabel für die Funktionen Öffnen / Schließen / Heben / Senken

SICHERHEITSGELÄNDER

- An linker und rechter Seite der Plattform
- Ausgerüstet mit Automatik (Öffnen und Schließen)

AGGREGAT

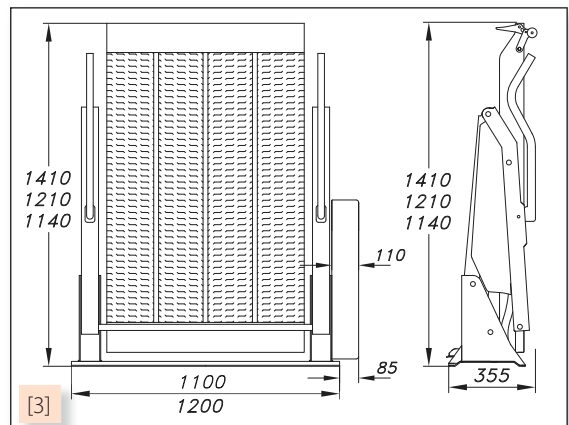
- Elektro-Hydro-Aggregat, fertig montiert am Liftrahmen
- 12- oder 24-V-Aggregat
- Nothandpumpe und Notausgangsfunktion
- Batterieschalter montiert am Aggregat

EIGENGEWICHT

- Ab 140 kg (je nach Ausführung)

AUSSERDEM...

- Wartungsarme Lager mit Schmiermöglichkeit
- Intensive Dämpfung mechanischer Fahrtgeräusche
- Schnelle und einfache Montage
- Hubladebühne entspricht den CE-Sicherheitsrichtlinien
- Umfassender Kundendienst (in 30 Ländern) über internationales Dhollandia-Netzwerk





● Wichtiges Zubehör (weitere Optionen sind ebenfalls erhältlich)



S953 Vertikal faltende Plattform für freien Durchgang ins Fahrzeug



S957 Faltbare Plattform für Verringerung der erforderlichen Montagehöhe und für maximale Sicht des Fahrers durch Hecktüren



S958 Nicht-serienmäßige Plattform-Breite



S955 Überfahrplatte montiert an Plattform



S961 Kippschalter oben / unten an Handleiste

● Beispiele für Sondermontagen



DH-P20 + S953 Montiert am Reisebus



DH-P20 Seitliche Montage



● Weitere Varianten von Handicap-Liften



DH-P10 250 kg - Linearer 1-Arm-Lift



DH-CH 300 kg - Kassettenlift



DH-VZH 350 kg - Personen-Vertikallift



DH-RB 500 kg - Buslift



DH-SCH 500 kg - Kompakte Hubladebühne



DH-V... 500-2000 kg - Diverse Vertikallifts für Personen